



**WACKER
NEUSON**
all it takes!

ET 65

Excavadoras convencionales con sobresaliente sobre orugas

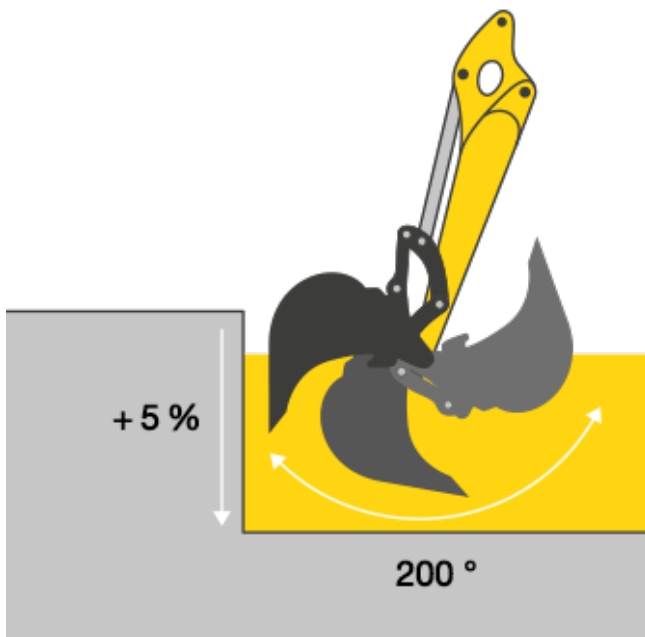


Excavadora de giro pequeño ET65: potente y ágil

La excavadora sobre orugas ET65 con radio de giro mínimo está propulsada por un económico motor Perkins de 48,5 CV Tier 4 final. Es una de las máquinas más potentes de su categoría de peso y su rendimiento se asemeja más a las máquinas de la siguiente categoría. Esta excavadora de 6,5 toneladas ofrece uno de los sistemas hidráulicos más suaves y potentes del mercado. Se suministra de serie con una inversión de mandos electrónica dentro de la cabina.

- El tamaño compacto de la unidad, su alto rendimiento y el bajo centro de gravedad permiten a esta excavadora trabajar en diversas aplicaciones, especialmente en áreas confinadas.
- El sistema de enganche de tres pasadores del cucharón proporciona la mejor fuerza de rotura de su clase con 5.170 kg (11.398 lb) y optimiza el ángulo de giro del cucharón para excavar en condiciones difíciles y mantener la carga segura en el cucharón antes de verterla
- El diseño de la gran cabina ergonómica ofrece confort para el operador con un display LCD de 3,5", asiento con amortiguación neumática y aire acondicionado
- La incomparable visibilidad del cucharón y de toda la obra a través de las grandes ventanas y la iluminación delantera y lateral aumentan la seguridad en la obra
- Una exclusiva plataforma de trabajo del operario inclinable y una gran tapa para el motor son los dos únicos puntos de acceso necesarios para dejar al descubierto todos los componentes para el mantenimiento.

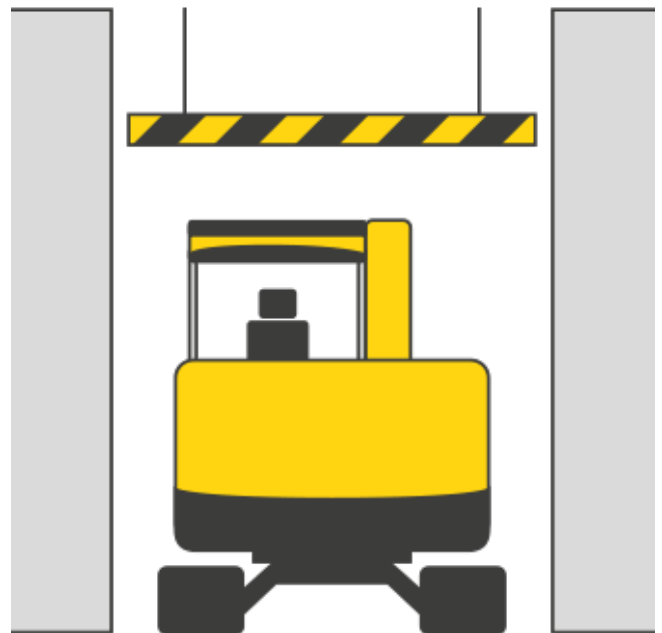
Económica y potente



- Distribución de fuerza óptima durante la excavación y hasta un 20 % más de fuerza de arranque: clava el cucharón a mayor profundidad y excava con más potencia
- Menos pérdida de material en el cucharón gracias al ángulo de giro ampliado de 200 grados
- Hasta un 20 % menos de consumo de combustible

Dimensiones reducidas

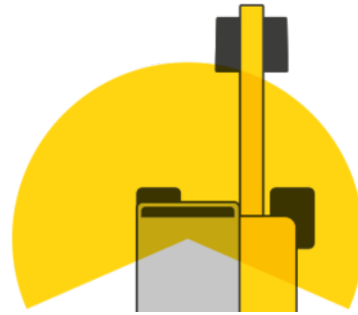
- Altura y anchura muy inferiores a los modelos de la competencia equiparables
- Superan con facilidad las obras estrechas y los pasajes de baja altura
- Mayor estabilidad gracias al bajo centro de gravedad
- Fácil de transportar



Confort en la operación, la cabina y la visibilidad



**WACKER
NEUSON**
all it takes!



- Solución innovadora para una visibilidad óptima: pescante a la derecha junto a la cabina
- Confort para el operador: cabina espaciosa, asiento con amortiguación neumática y sistema de aire acondicionado automático
- Innovador sistema en el parabrisas: parabrisas de dos piezas que se puede deslizar hacia arriba y mover; posición como techo de protección contra la lluvia
- Faros LED para una iluminación óptima
- Cámara trasera para una mayor seguridad en marcha atrás

Sistema de disco selector

- Tecnología del sector de la automoción
- Para el control directo de las funciones centrales
- Funcionamiento intuitivo





Datos técnicos

Características operativas

Peso de transporte mín.	5.806 kg
Peso de servicio	6.078 - 6.954 kg
Fuerza de arranque máx.	30,8 kN
Fuerza de desprendimiento máx.	50,7 kN
Profundidad de excavación máx. máx.	4.126 mm
Altura de descarga	3912 - 4094 mm
Radio de excavación máx. máx.	6.504 mm
Velocidad de giro de la estructura superior	9 1/min
L x A x H	6141 x 1950 x 2478 mm

Datos del motor

Fabricante del motor	Perkins
Tipo de motor	404F-22T
Motor	Motor turbo en línea de cuatro tiempos refrigerado por líquido
Cilindrada	2.216 cm ³
Revoluciones	2.400 1/min
Potencia del motor según norma ISO	43,7 kW
Batería	88 Ah
Capacidad del tanque de combustible	85 l

Sistema hidráulico

Bomba principal	Bomba de paso variable y bomba de engranajes
Capacidad volumétrica	172,8 l/min
Presión de servicio para hidráulicas de trabajo y de accionamiento	240 bar
Presión de servicio mecanismo de giro	215 bar
Depósito hidráulico	92 l

Tren de tracción

Velocidad de desplazamiento máx.	5,2 km/h
Anchura de orugas	400 mm
Distancia libre al suelo	284 mm

Pala niveladora

Anchura	1.950 mm
Altura	423 mm
Elevación pala niveladora por encima de la subrasante	403 mm
Elevación pala niveladora por debajo de la subrasante	427 mm



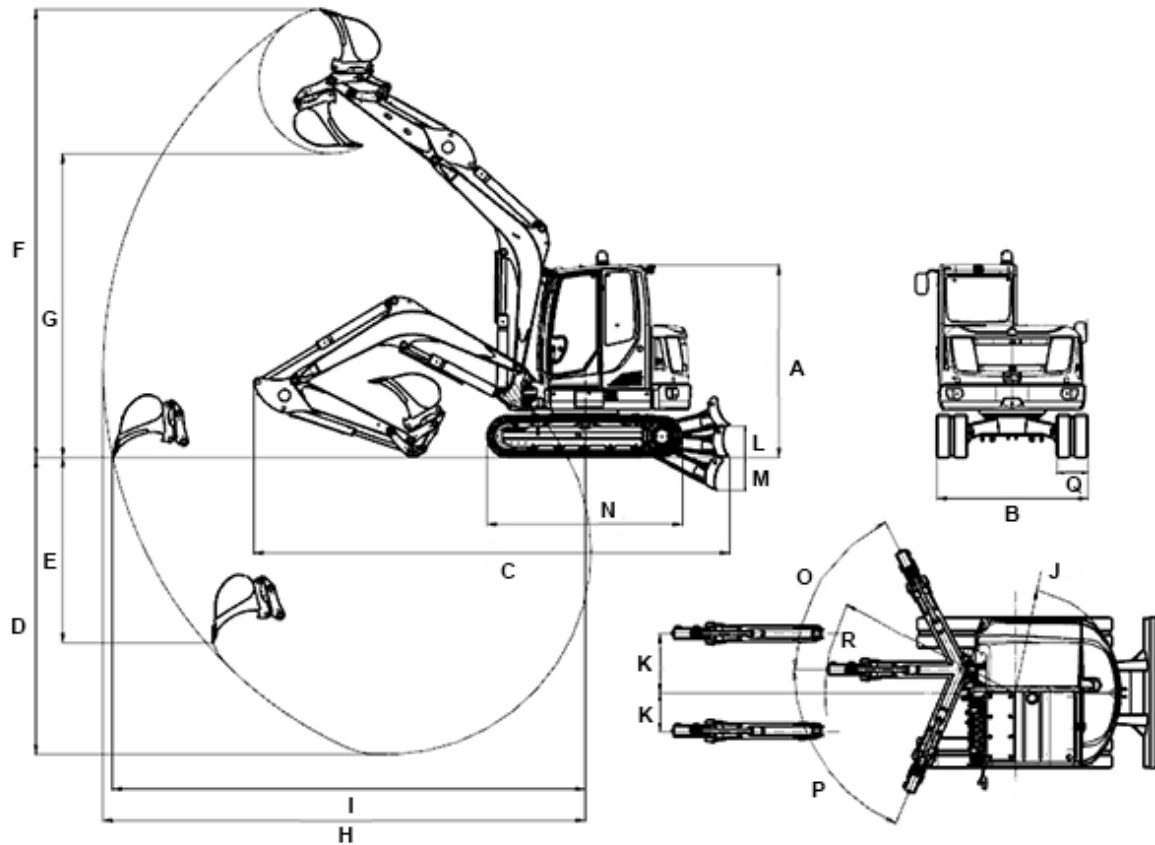
**WACKER
NEUSON**
all it takes!

Nivel acústico

Nivel acústico (L _{wA}) según norma 2000/14/CE	98 dB(A)
Cabina: nivel de presión acústica L _{pA} según norma ISO 6394	77 dB(A)



Dimensiones



pescante monobloque

A	Altura	2.478 mm
B	Anchura cabina	1.000 mm
B	Anchura superestructura giratoria	1.891 mm
B	Anchura chasis	1.950 mm
B	Anchura pala niveladora	1.950 mm
C	Longitud de transporte ds corto	6.137 mm
C	Longitud de transporte ds largo	6.128 mm
D	Profundidad de excavación máx. ds corto	3.826 mm
D	Profundidad de excavación máx. ds largo	4.126 mm



E	Profundidad de penetración ds corto	2.383 mm
E	Profundidad de penetración ds largo	2.656 mm
F	Altura de penetración ds corto	5.773 mm
F	Altura de penetración ds largo	5.955 mm
G	Altura de descarga máx. ds corto	3.912 mm
G	Altura de descarga máx. ds largo	4.094 mm
H	Radio de excavación máx. ds corto	6.220 mm
H	Radio de excavación máx. ds largo	6.504 mm
I	Alcance ds corto	6.097 mm
I	Alcance ds largo	6.387 mm
J	Radio de giro posterior sin contrapeso	1.363 mm
J	Radio de giro posterior - with Counterweight	1.481 mm
K	Desplazamiento de la pluma al centro del cucharón, lateral derecho	766 mm
K	Desplazamiento de la pluma al centro del cucharón, lateral izquierdo	492 mm
L	Altura de elevación por encima del suelo	403 mm
M	Profundidad de excavación por debajo del suelo	427 mm
N	Longitud total del tren de rodaje	2.516 mm
O	Ángulo de giro sistema del pescante a la derecha	63 °
P	Ángulo de giro sistema del pescante a la izquierda	67 °
Q	Anchura de orugas	400 mm
R	Radio de giro de la pluma medio	2.453 mm
--	Radio de giro de la pluma derecha	2.372 mm
--	Radio de giro de la pluma izquierda	1.902 mm
--	Altura pala niveladora	423 mm

ds = brazo articulado



**WACKER
NEUSON**
all it takes!

Nota

La disponibilidad de cada producto puede variar de país a país. Es posible que la información /productos no estén disponibles en tu país. Para más información sobre la potencia del motor, consulte las instrucciones de uso. La potencia de salida efectiva puede variar en función de las condiciones de funcionamiento.

Sujeto a modificaciones y a errores de impresión. Ilustraciones aproximadas.

Copyright © 2018 Wacker Neuson SE.